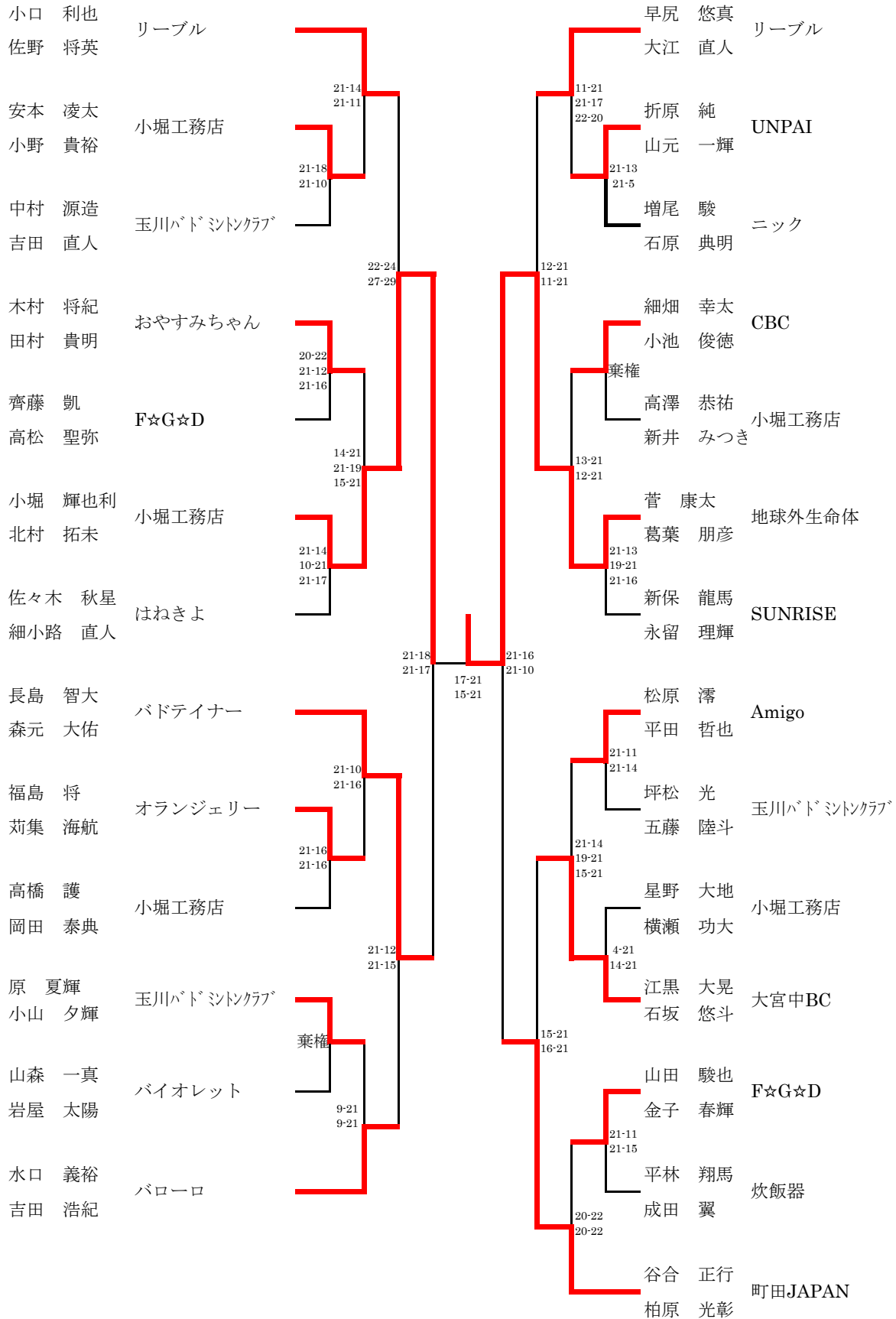
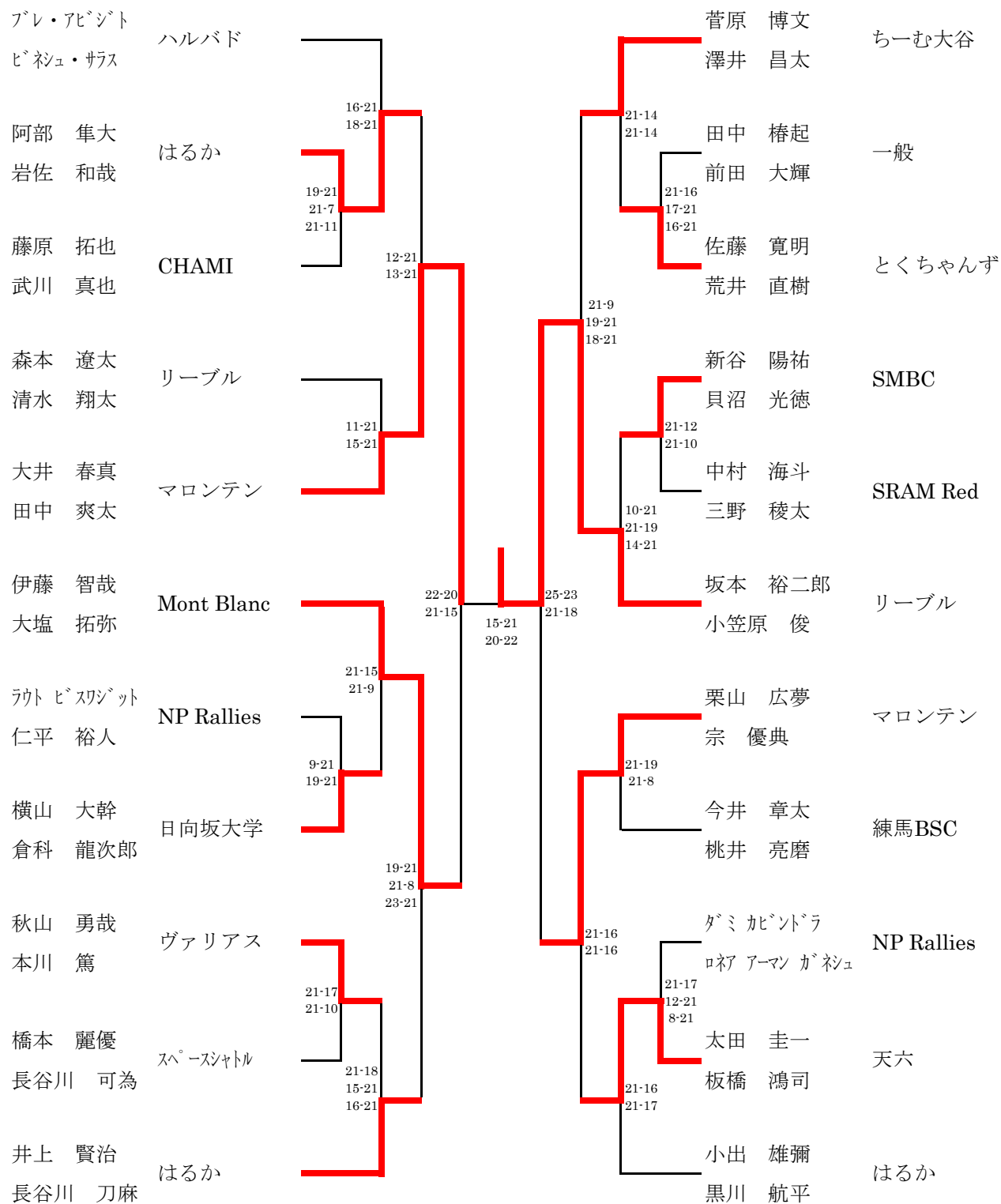


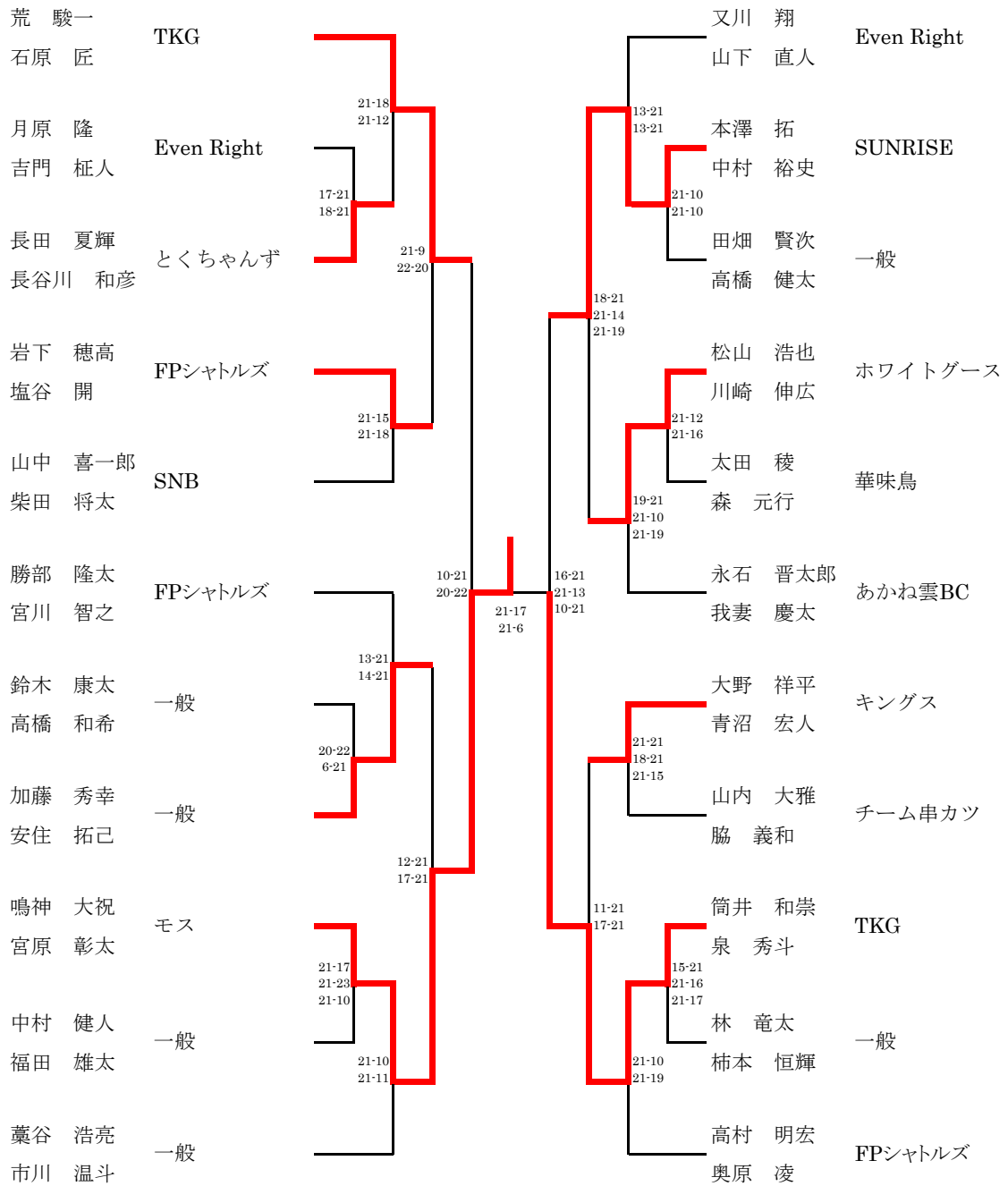
男子1部



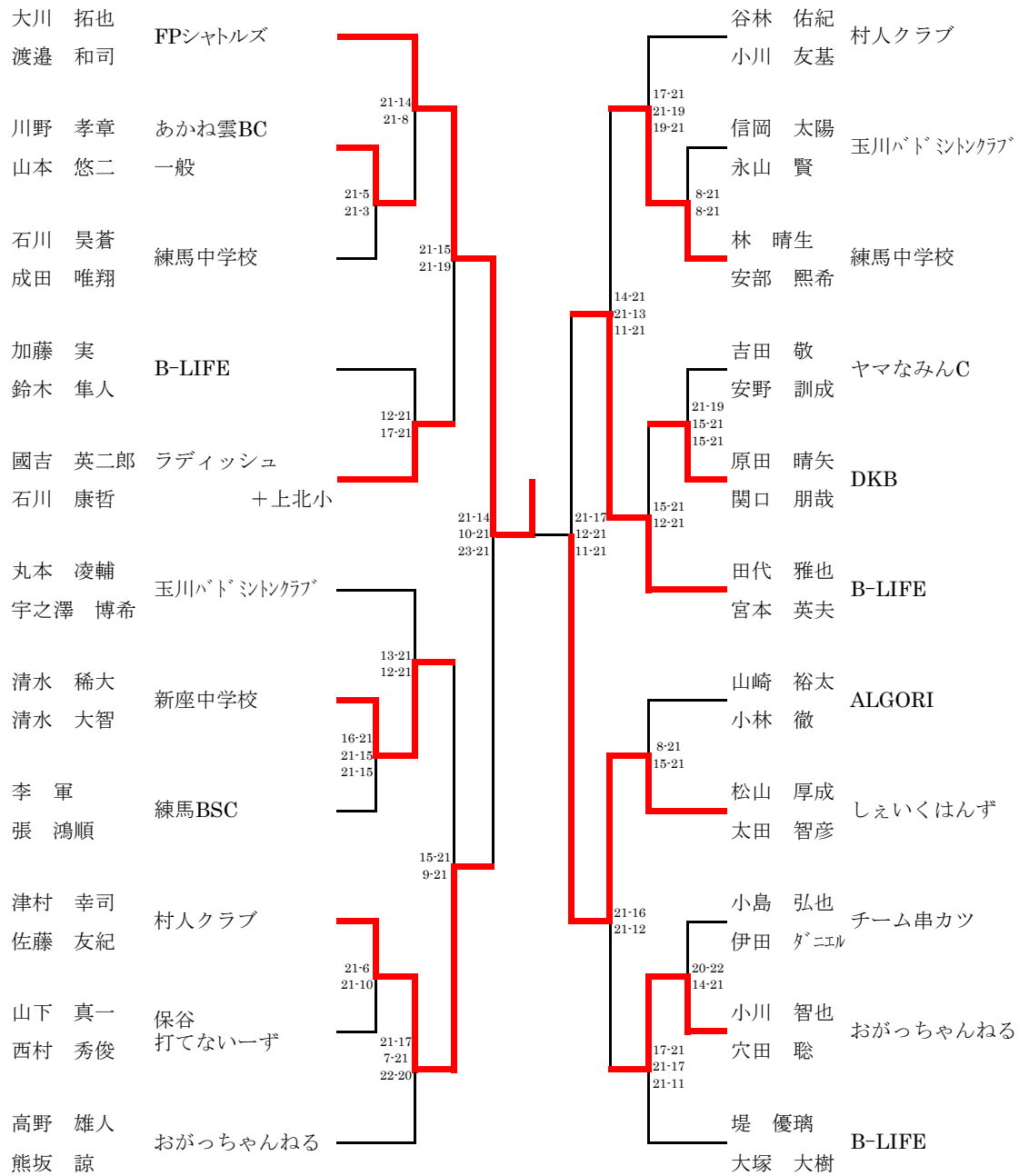
男子2部



男子3部

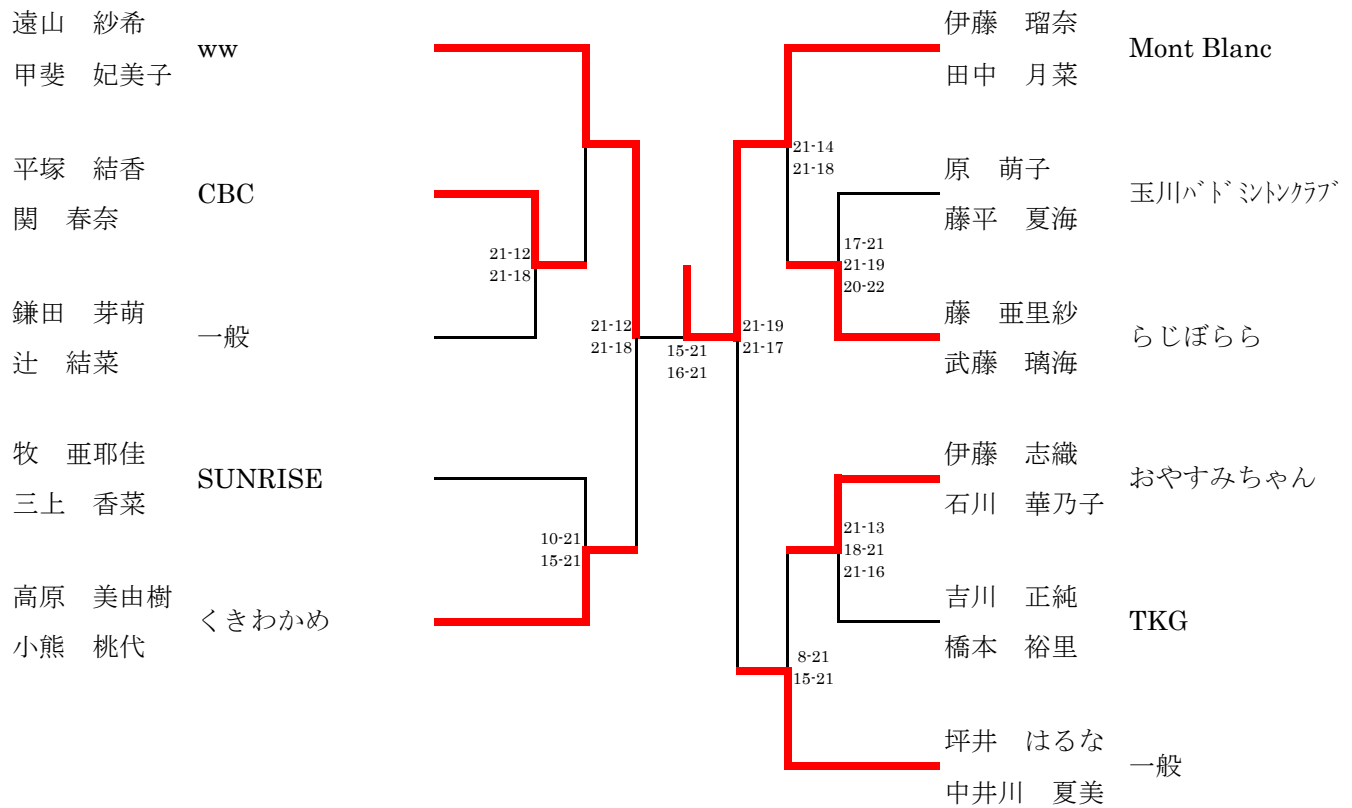


男子4部

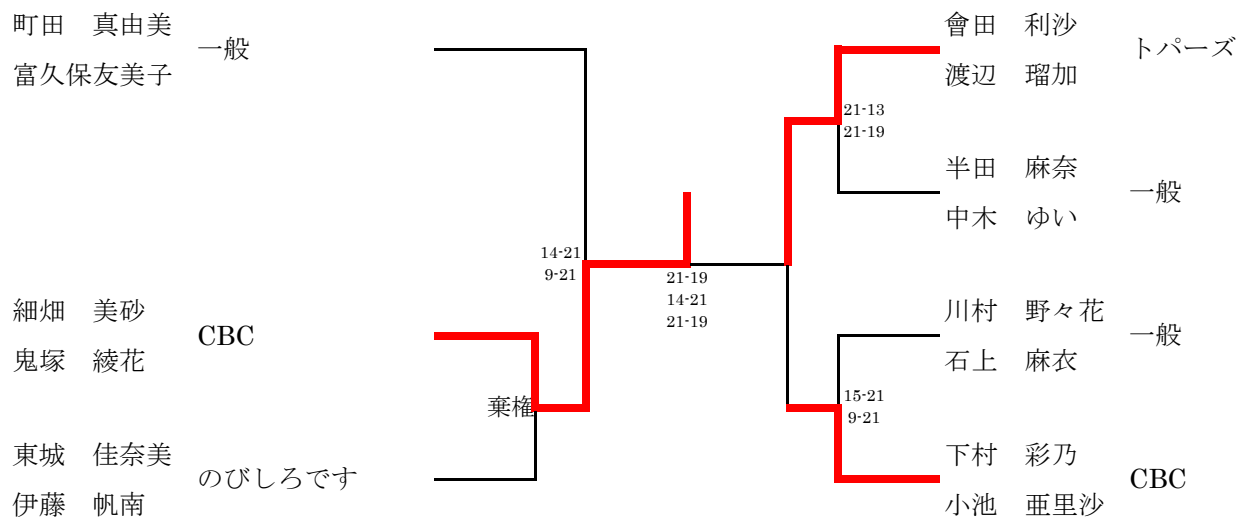


ふじみ野ジュニアバドミントンクラブ
 全国小学生ABCバドミントン大会
 Aクラス出場 小山 大晴
 応援よろしくお祈いします！

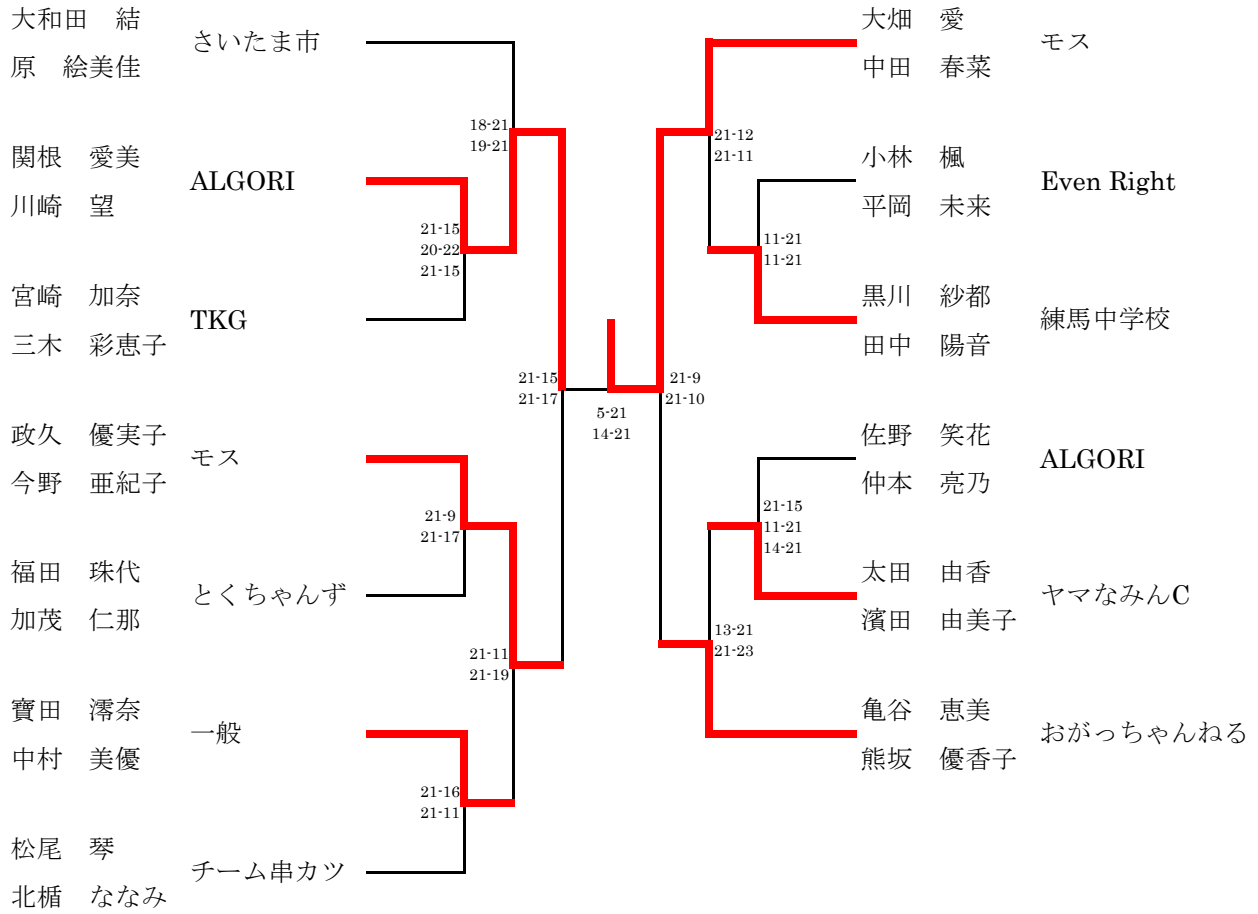
女子1部



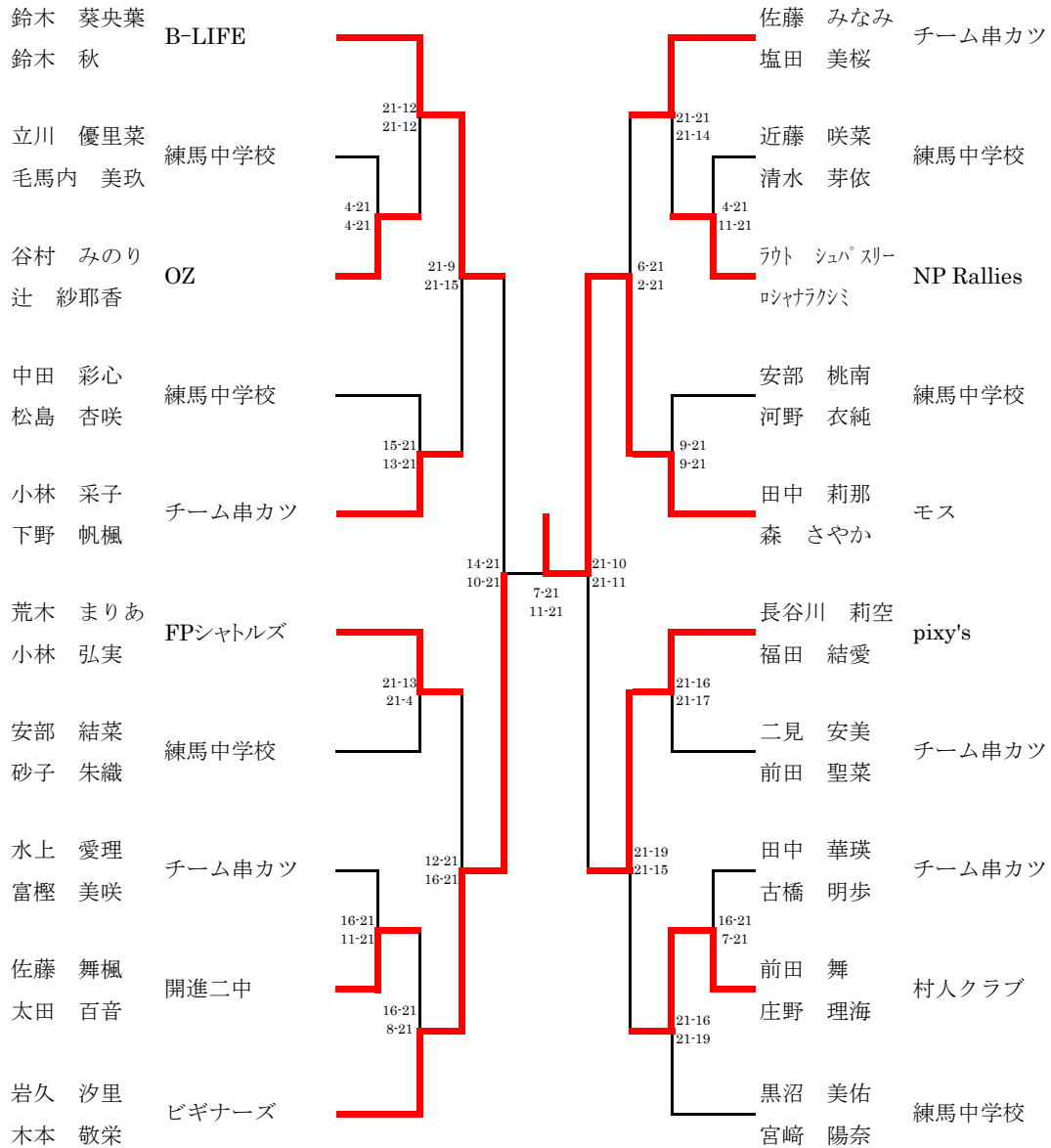
女子2部



女子3部



女子4部



お問い合わせ先

TEL: 03-3313-8551

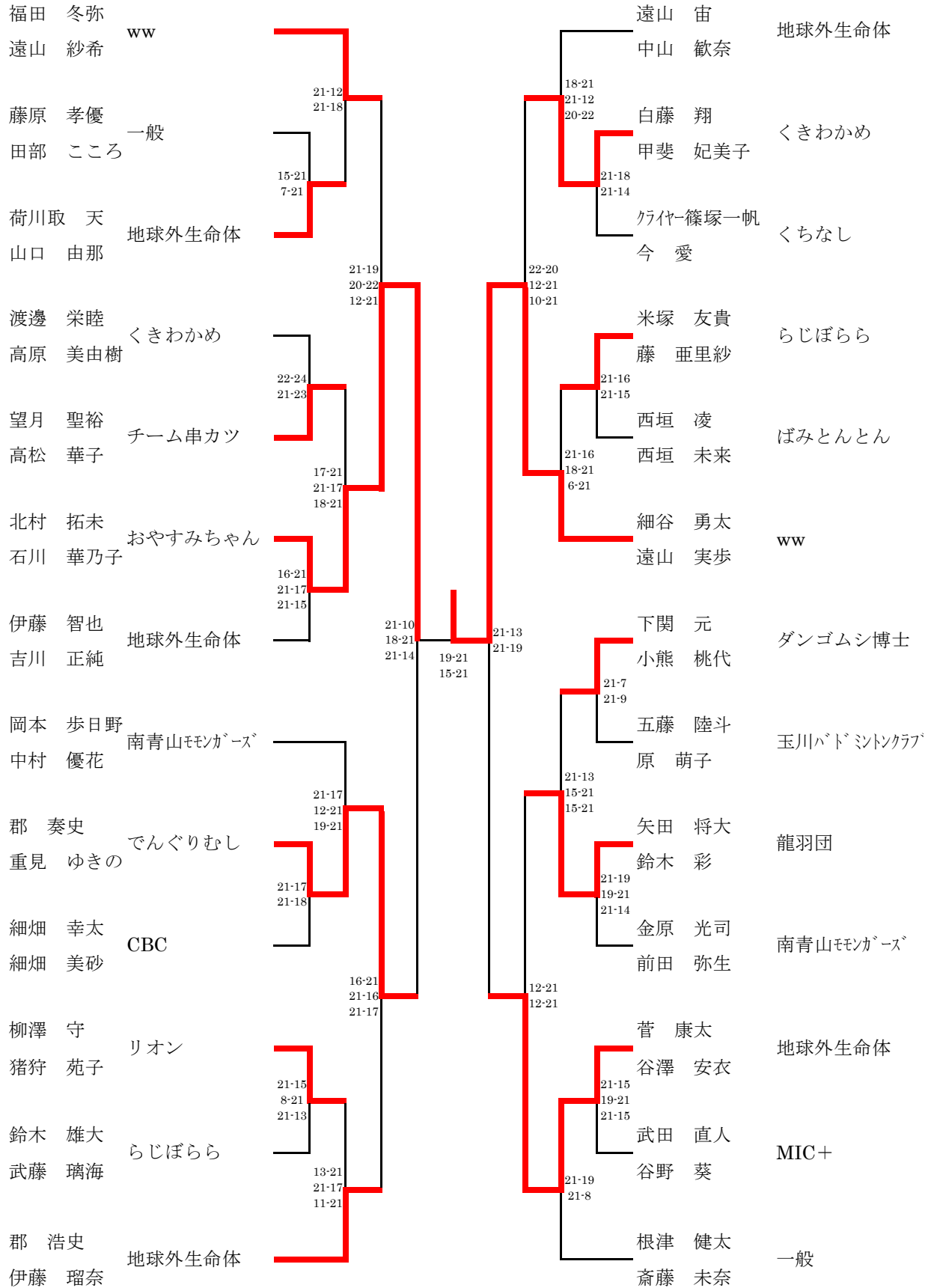
FAX:03-3313-8553

住所: 東京都杉並区成田東4-38-20

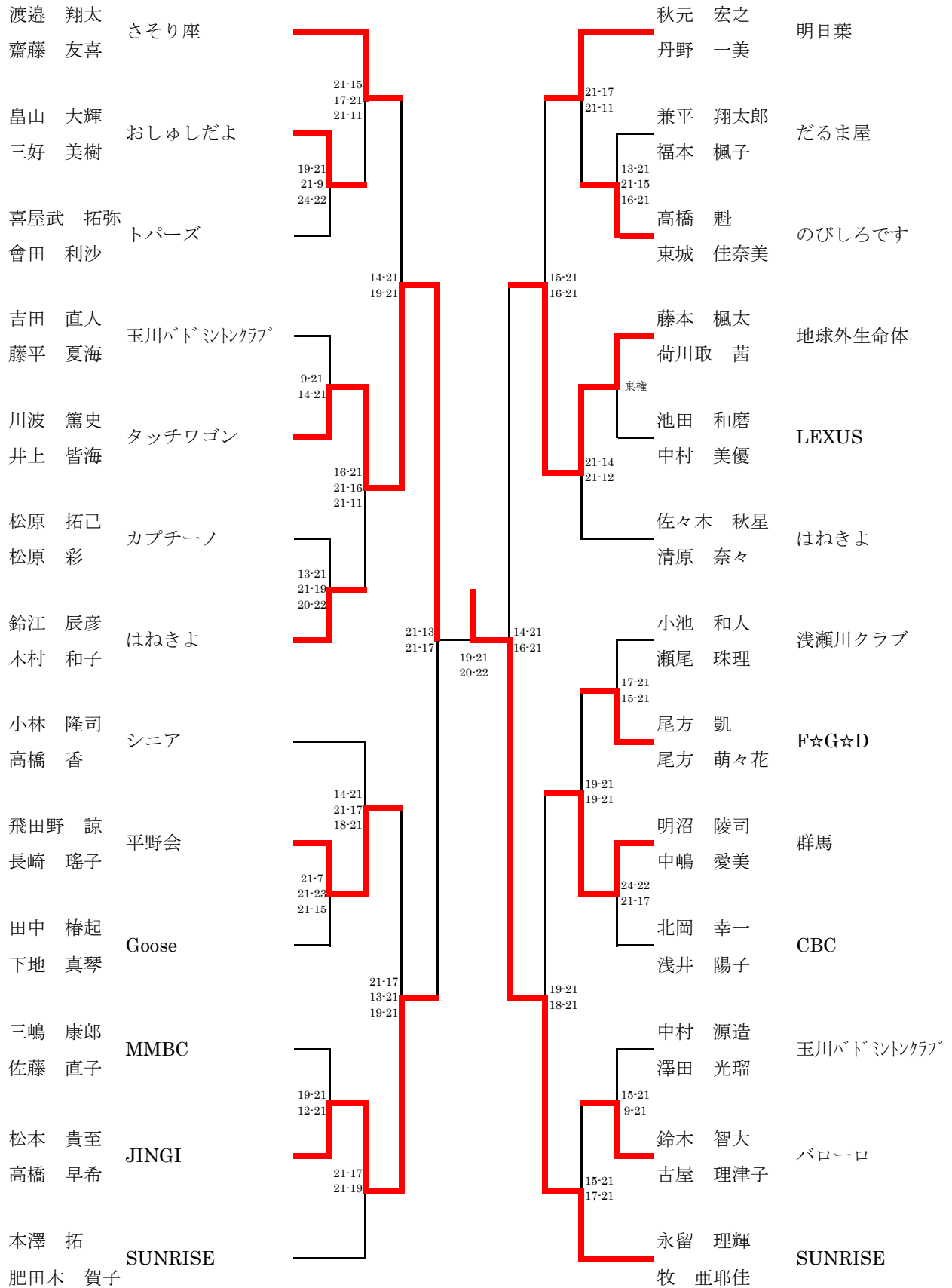
営業時間 10:00~19:30

休業日: 日曜日 祝日

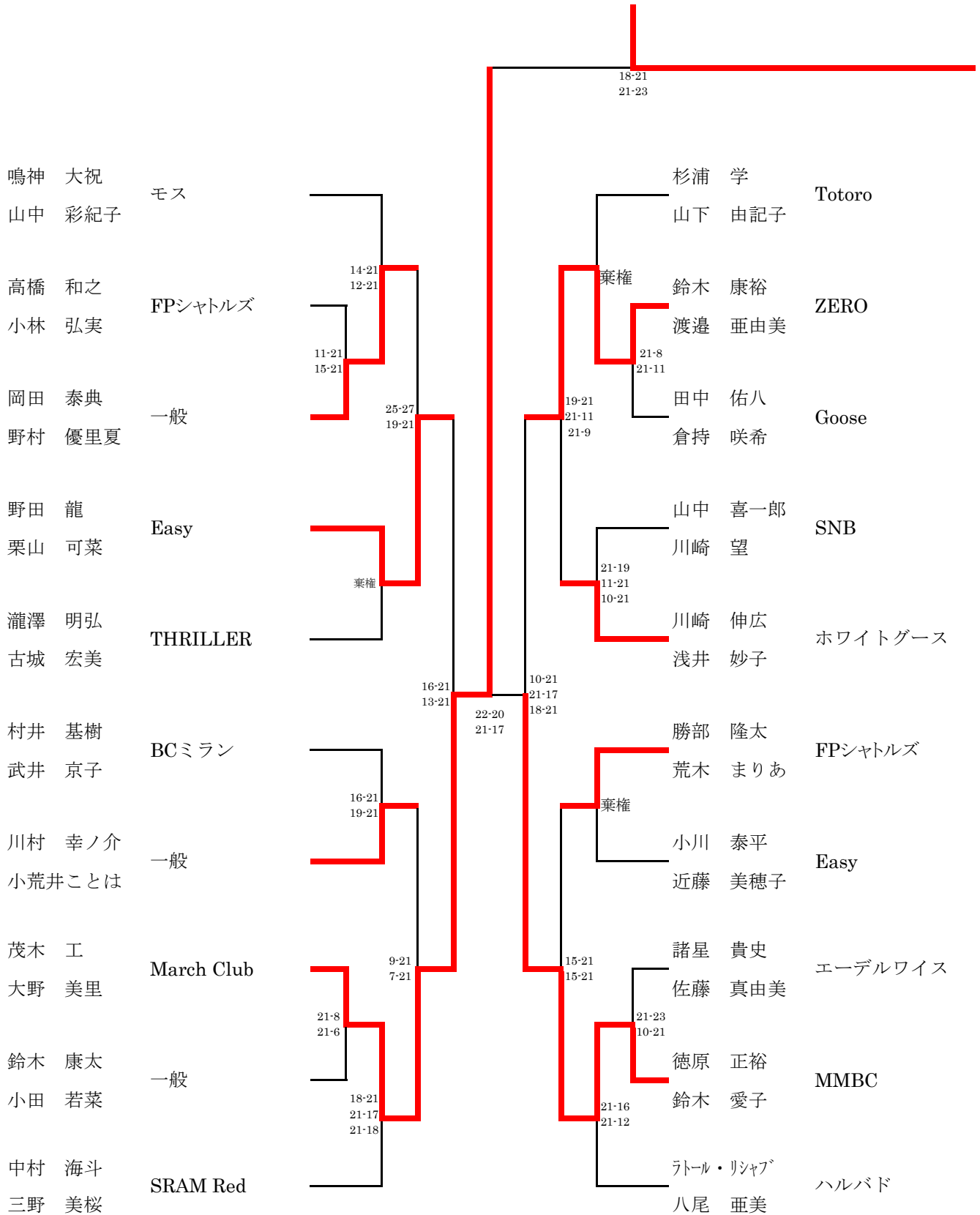
MIX1部

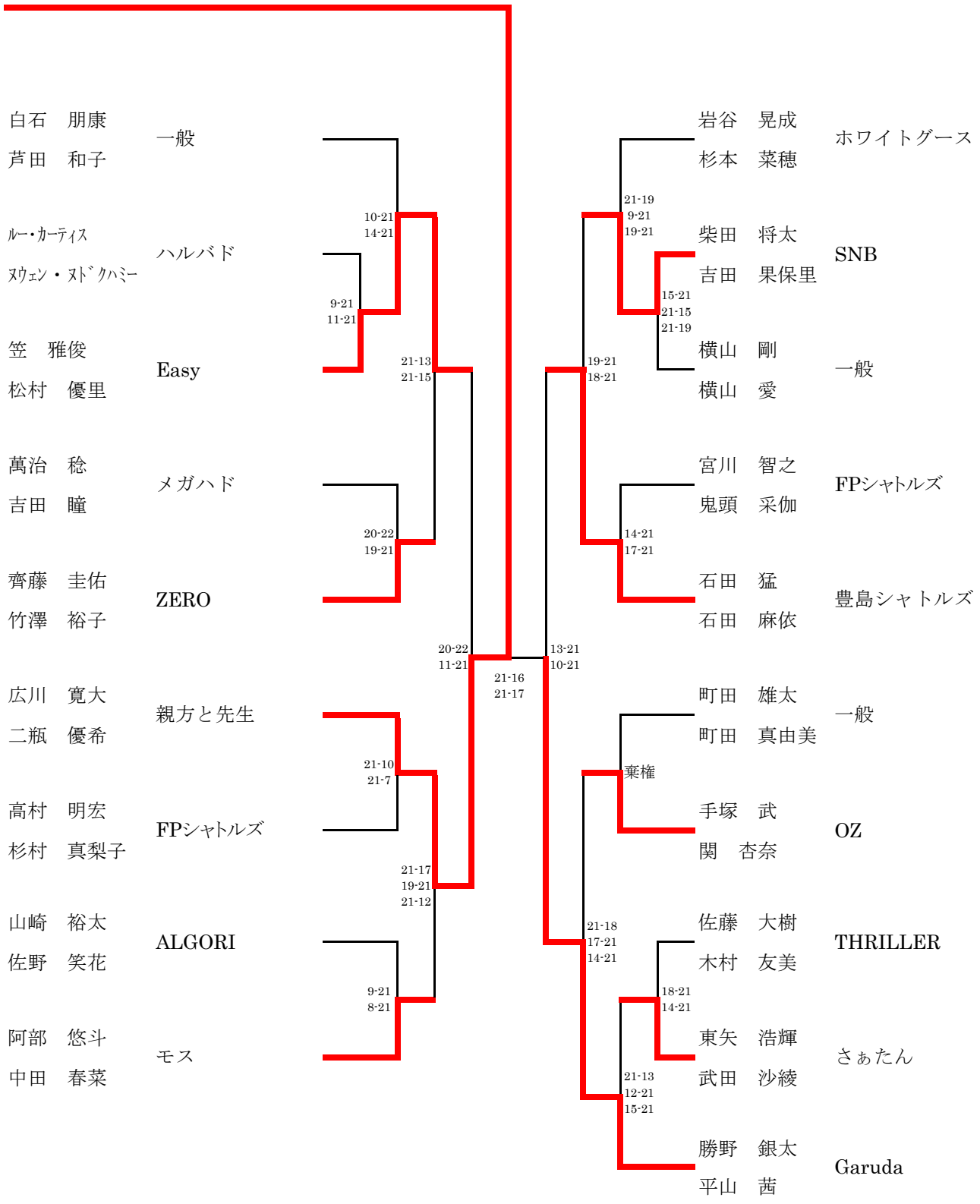


MIX2部



MIX3部





MIX4部

